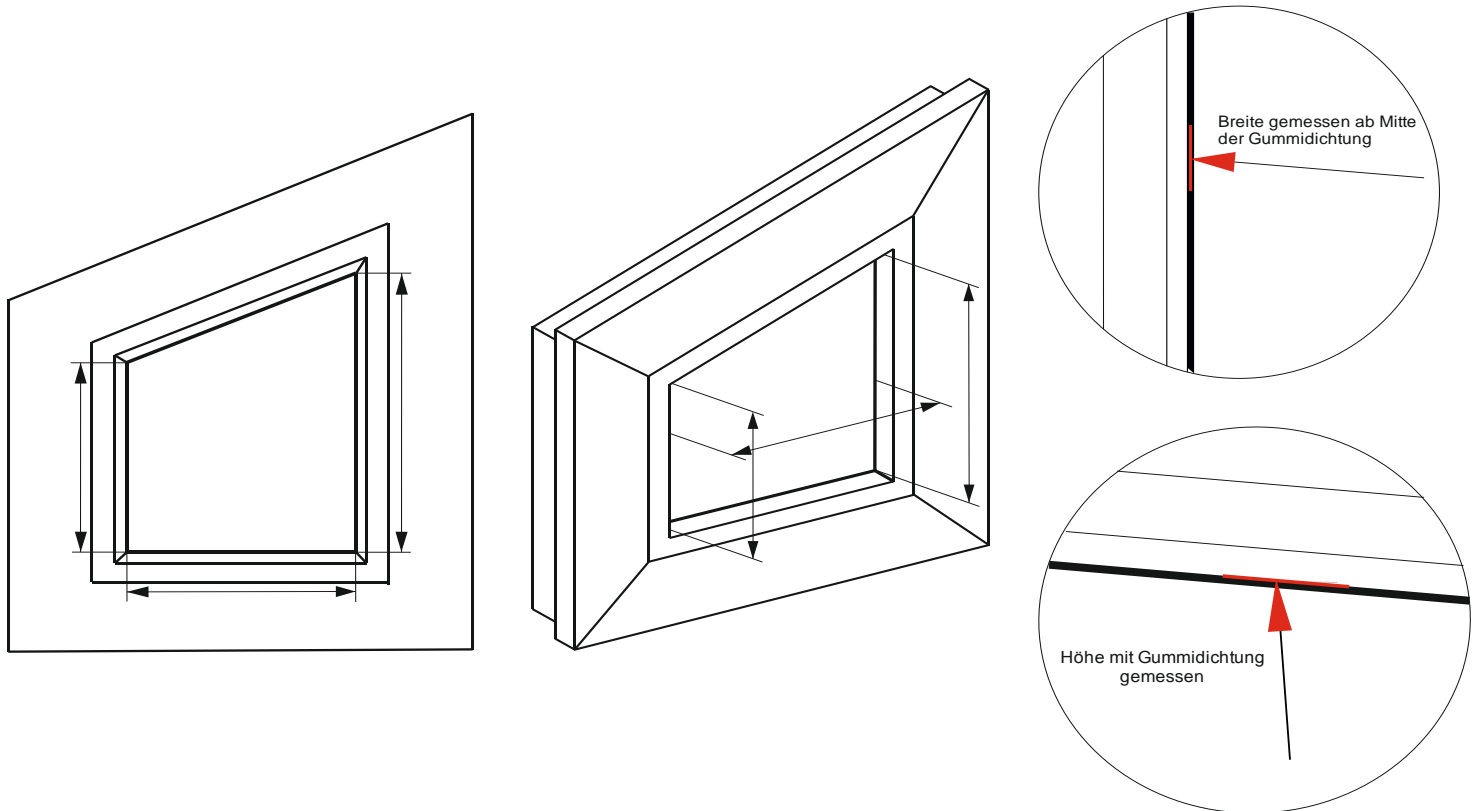
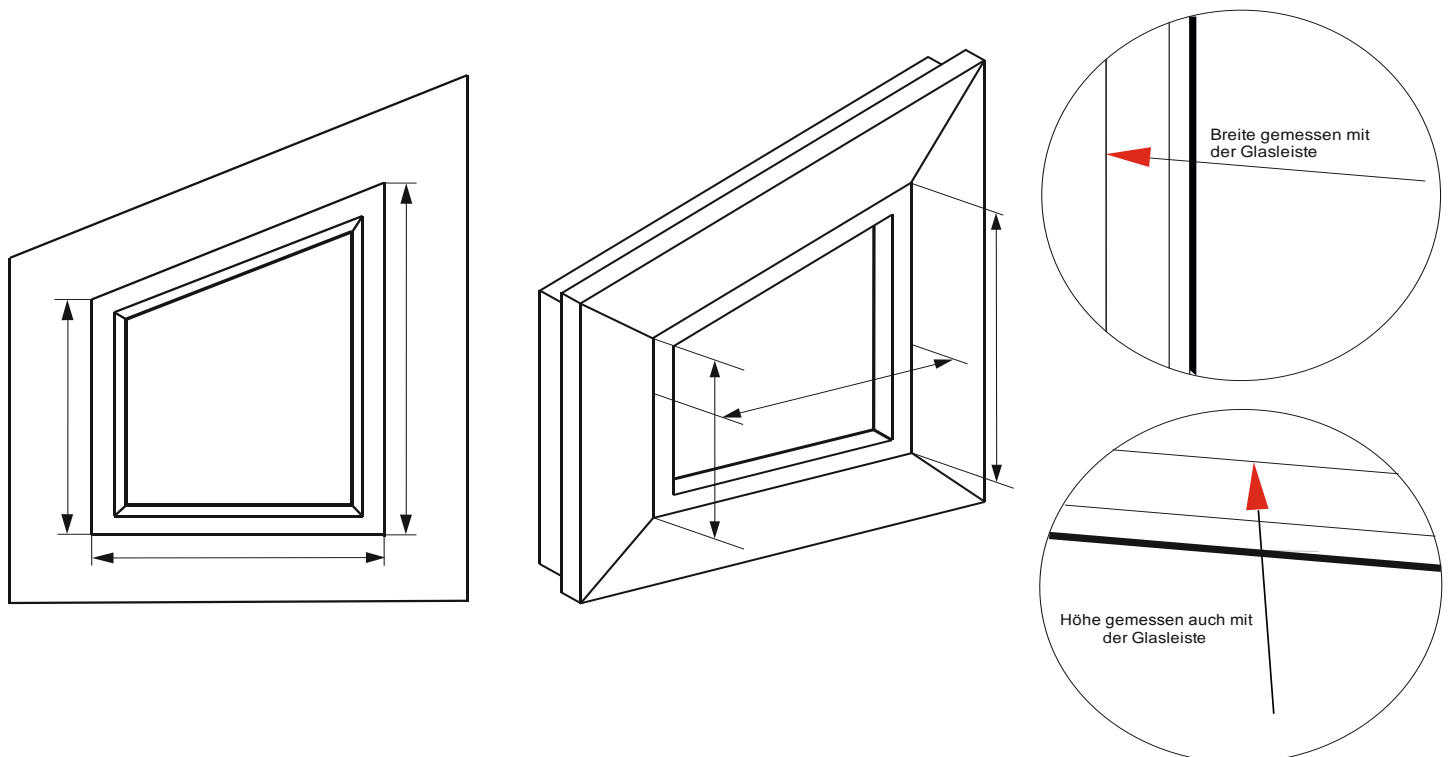


Damit ein Plissee für trapezförmige und Dreiecksfenster richtig gefertigt wird, muss man die Plissee Aussenmaße (fertige Maße) angeben.  
Deco-Sun zieht keine Maße ab, oder rechnet welche dazu.  
Die unteren Skizzen zeigen ein richtiges Aufmaß.

### Montage im Fensterrahmen (Glasleistenmontage)



### Montage auf dem Fensterrahmen (Aufmontage)



Bitte beachten Sie, dass bei einer Aufmontage die Montagewinkel benötigt werden.